

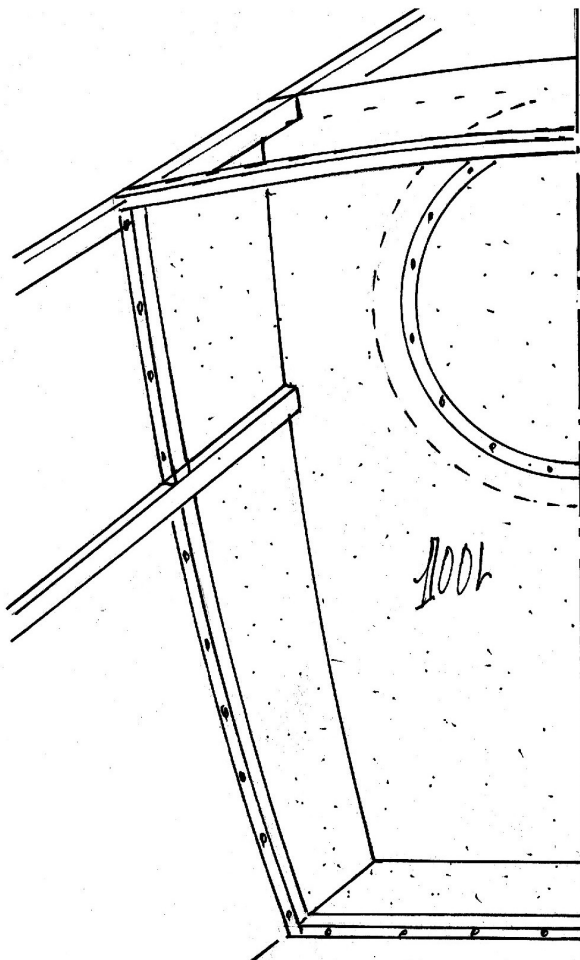
Super Calin 6.50

Enplacement réserve stabilité babord / tribord arrière
contenance 150 litres

fabrication d'un caisson monté sur tasseaux
façade CP démontable, vissée

mousse découpée en tranches de 10cm
capacité d'absorption d'eau inférieure à 5% en volume

croquis communiqué à la Classe le 14/04/2011 par JP Magnan



Super Calin 6.50

Réserve de stabilité avant volume 100 litres

compartiment formé par l'installation d'une cloison en arrière
de la cloison d'abordage vissée sur tasseaux

2 tranches de mousse de 10cm d'épaisseur posées à plat
(mousse conforme à la jauge)

croquis communiqué à la Classe le 14/04/2011 par JP Magnan