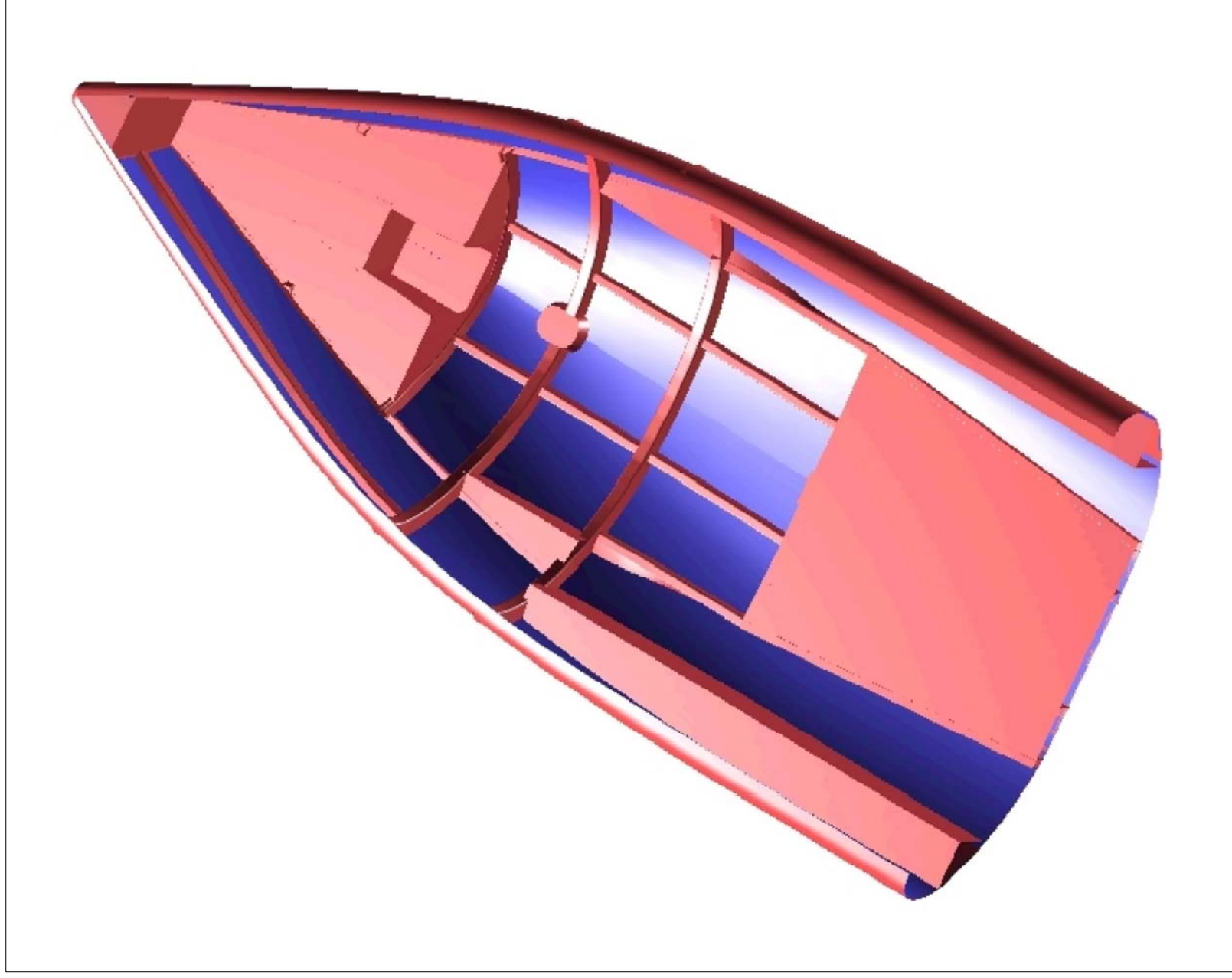
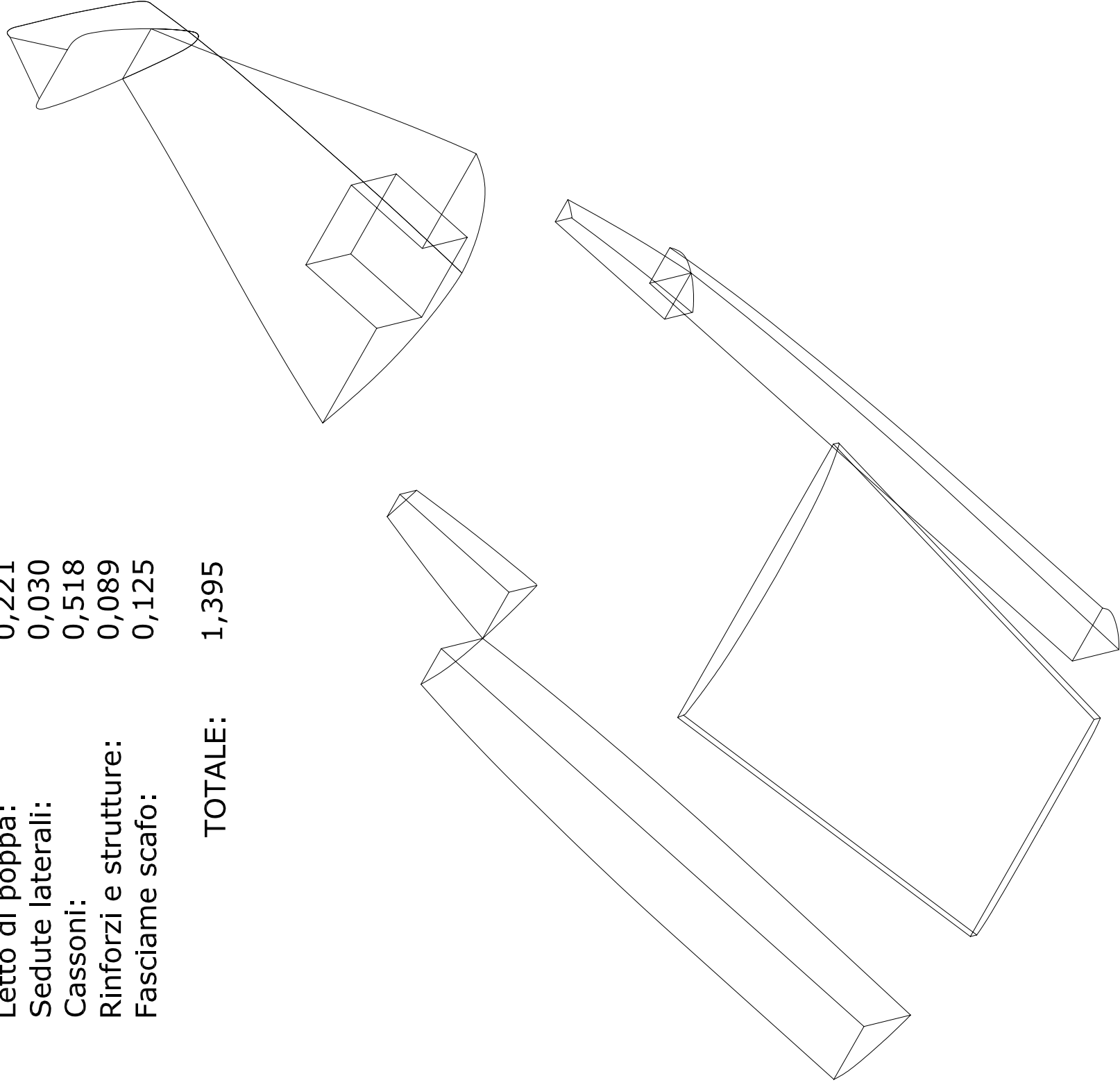


ELEMENTO

m³

Paratia anticollisione: 0,028
Letto di prua: 0,385
Letto di poppa: 0,221
Sedute laterali: 0,030
Cassoni: 0,518
Rinforzi e strutture: 0,089
Fasciame scafo: 0,125

TOTALE: 1,395



DISEGNOCENTRARIO S.p.A.
Via Feltrina 16 30144 Milano
Tel.-fax: 02 4232101
disegnocontrario@disegnocontrario.com
www.disegnocontrario.com

01_buoyancy.dwg

DATA

20/10/1999

SCALE

DIS. N.

01

Riserva di galleggiamento:
dimensionamento e posizioni